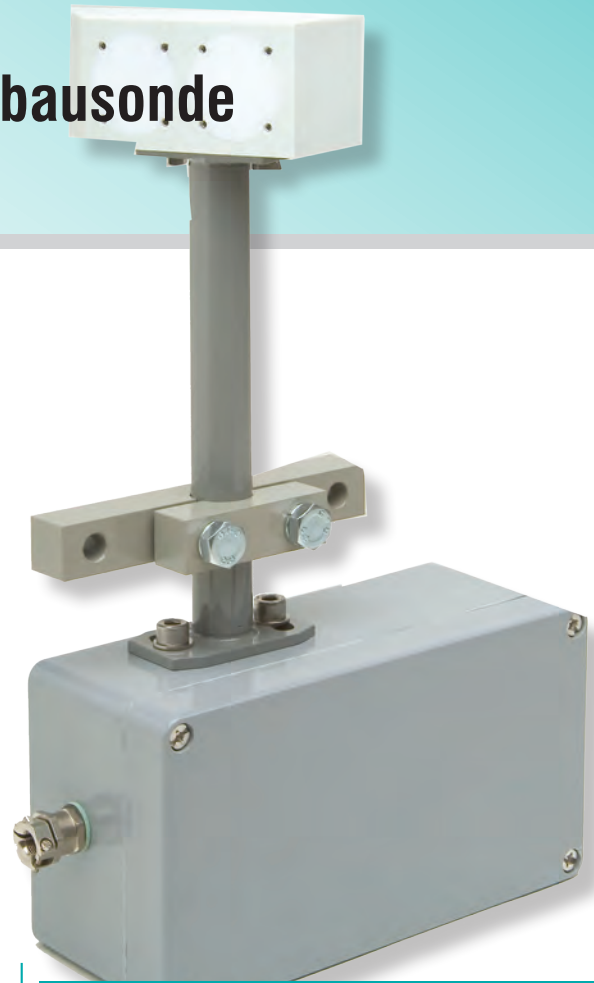
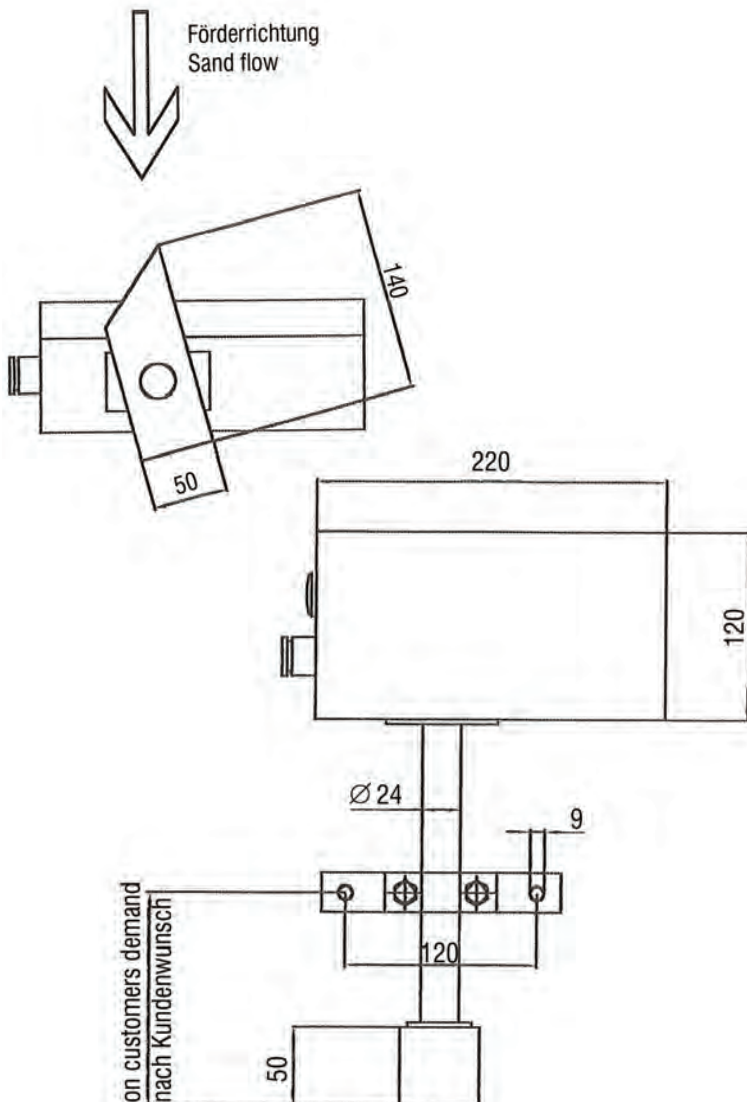


SC-7100 - Keilförmige Einbausonde

Der keilförmige Messkondensator wird seit vielen Jahren erfolgreich für die Erfassung der Materialfeuchte in Sandaufbereitungen eingesetzt. Die Montage erfolgt auf Förderbändern.

Er kommt bei kontinuierlichen Prozessen wie z.B. bei Durchlaufmischern, Kühlern und Vorbefeuchtungsstrecken zum Einsatz. Je nach Struktur des Sandes und der Bandgeschwindigkeit kann der aus verschleißarmen Kunststoff hergestellte Sensor mit einer Verschleißplatte oder einer Kappe aus gehärtetem Material ergänzt werden um eine lange Standzeit zu gewährleisten.

MONTAGE AUF DEM FÖRDERBAND



Technische Daten

- Messverfahren: kapazitiv - Erfassung des Dielektrikums als Funktion der Feuchte
- Schutzart IP 54
- Versorgungsspannung 24V DC
- Ausgangssignal ohsignal 4 - 20mA nicht linearisiert, nicht temperaturkompensiert

