

SC-7200 - Stabförmige Einbausonde

Technische Daten

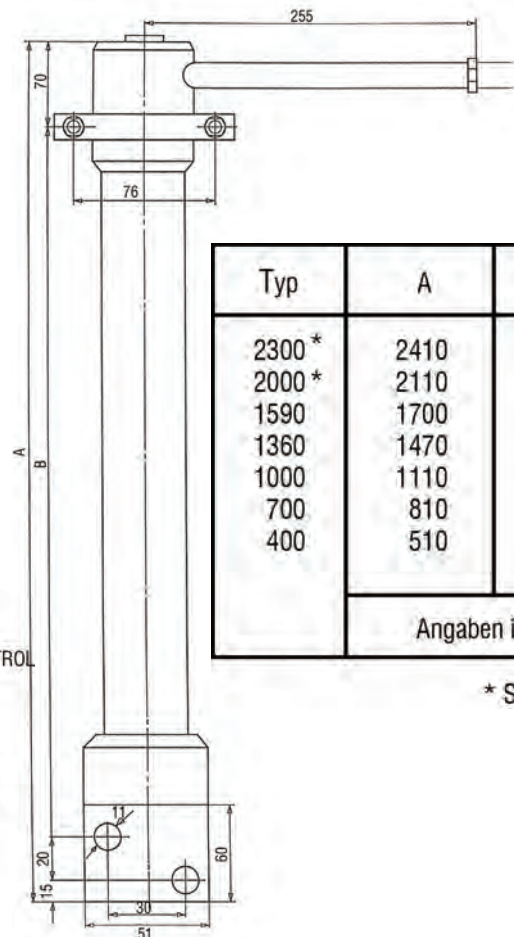
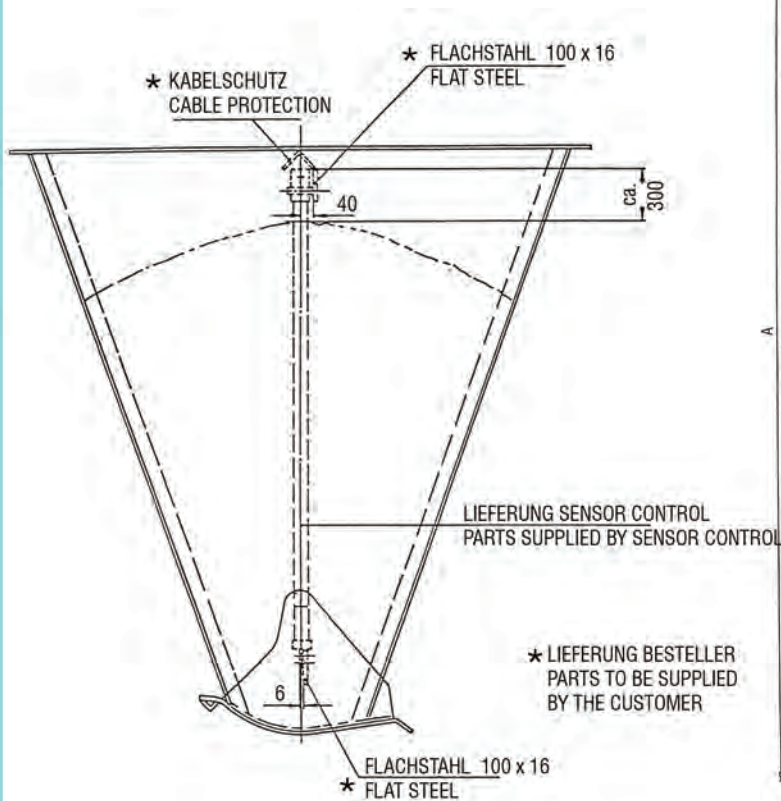
- Standardlängen 400 / 700 / 1000 / 1300 / 1590 mm
- Schutzart IP 54
- Versorgungsspannung 24 V DC
- Ausgangssignal 4 - 20 mA

Diese Sonde ist für den Einbau in Behältern und Silos konstruiert worden. Standardmäßig sind 5 Größen entsprechend den Einbaubedingungen lieferbar.

Der Schutzmantel ist aus Teflon um Anbackungen zu verhindern. Es werden jeweils zwei Stabsonden eingebaut,

um eine gute Mittelwertbildung der Feuchte zu erhalten. Ein Messgenerator wandelt die Materialfeuchte in ein Signal von 4-20 mA um. Dieses Signal ist noch nicht linearisiert und nicht temperaturkompensiert. Diese Aufgaben werden in einer nachgeschalteten Elektronik ausgeführt.

ABMESSUNGEN UND EINBAU



* Sonderlänge