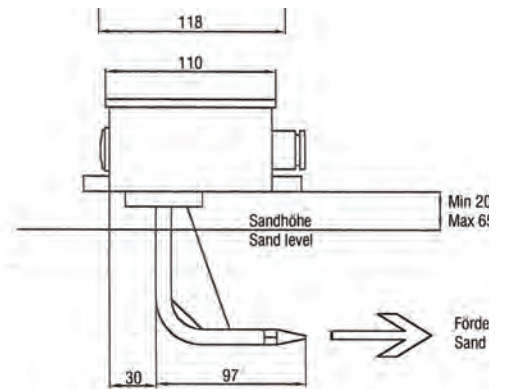
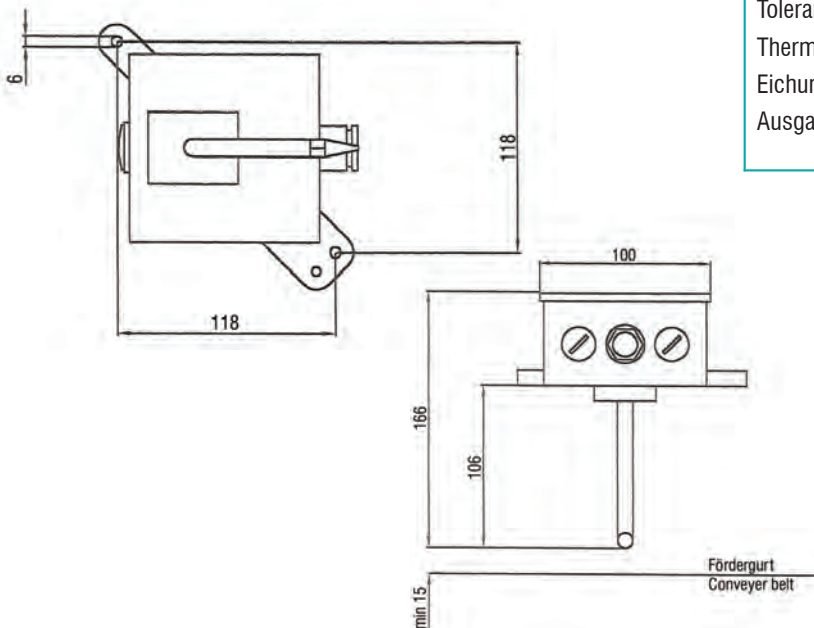


## TF 6-100 und TF 6-200 Berührender Temperatur Sensor



Die Temperaturfühler der TF 6 Serie kommen überall dort zum Einsatz, wo es sinnvoller ist die Temperatur im Material zu erfassen, anstatt nur an der Materialoberfläche. Die Ausführung der Temperaturfühler ist so gewählt, dass sie sowohl auf einem Förderband, als auch in die Wandungen von Behältern und Silos eingebaut werden kann. Der Halter des Thermoelementes ist aus gehärtetem Edelstahl für eine lange Standzeit, bei Bedarf kann aber auch eine Ummantelung mit Hartkeramik angeboten werden.

### A) MONTAGE AUF DEM FÖRDERBAND



### Technische Daten

Temperatur	100°C / 200°C
Toleranz max.	+/- 1,5%
Thermoelement	Pt 100
Eichung	0-100°C / 0-200°C
Ausgang	4-20mA

### B) MONTAGE IN DER BEHÄLTERWAAGE

