

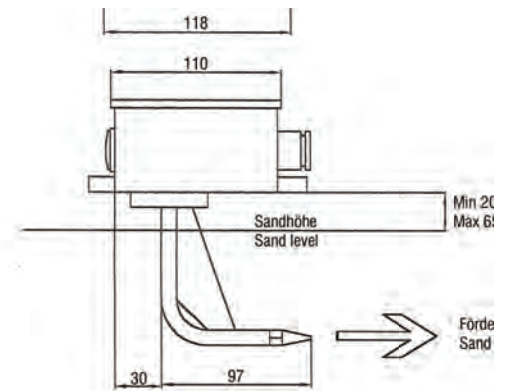
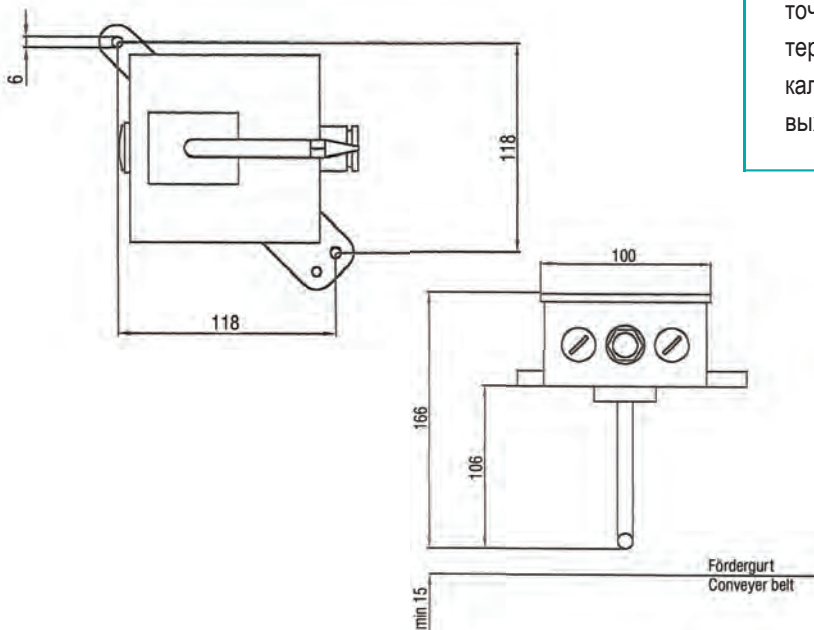
TF 6-100 и TF 6-200

Бесконтактные сенсоры температуры



Температурный сенсор серии TF 6 применим там, где возможно измерение температуры материала на поверхности. Температурный сенсор выполнен так, что может быть закреплен как на конвейере, так и на различных емкостях. Корпус термозлемента выполнен из прочной легированной стали и при необходимости может быть упрочнен твердой керамикой.

А) МОНТАЖ НА КОНВЕЙЕРНОЙ ЛЕНТЕ



Технические характеристики:

температура	100°C / 200°C
точность	+/- 1,5%
термозлемент	Pt 100
калибровка	0-100°C / 0-200°C
выходной сигнал	4-20mA

В) МОНТАЖ В КОНТЕЙНЕРНЫХ ВЕСОВ

