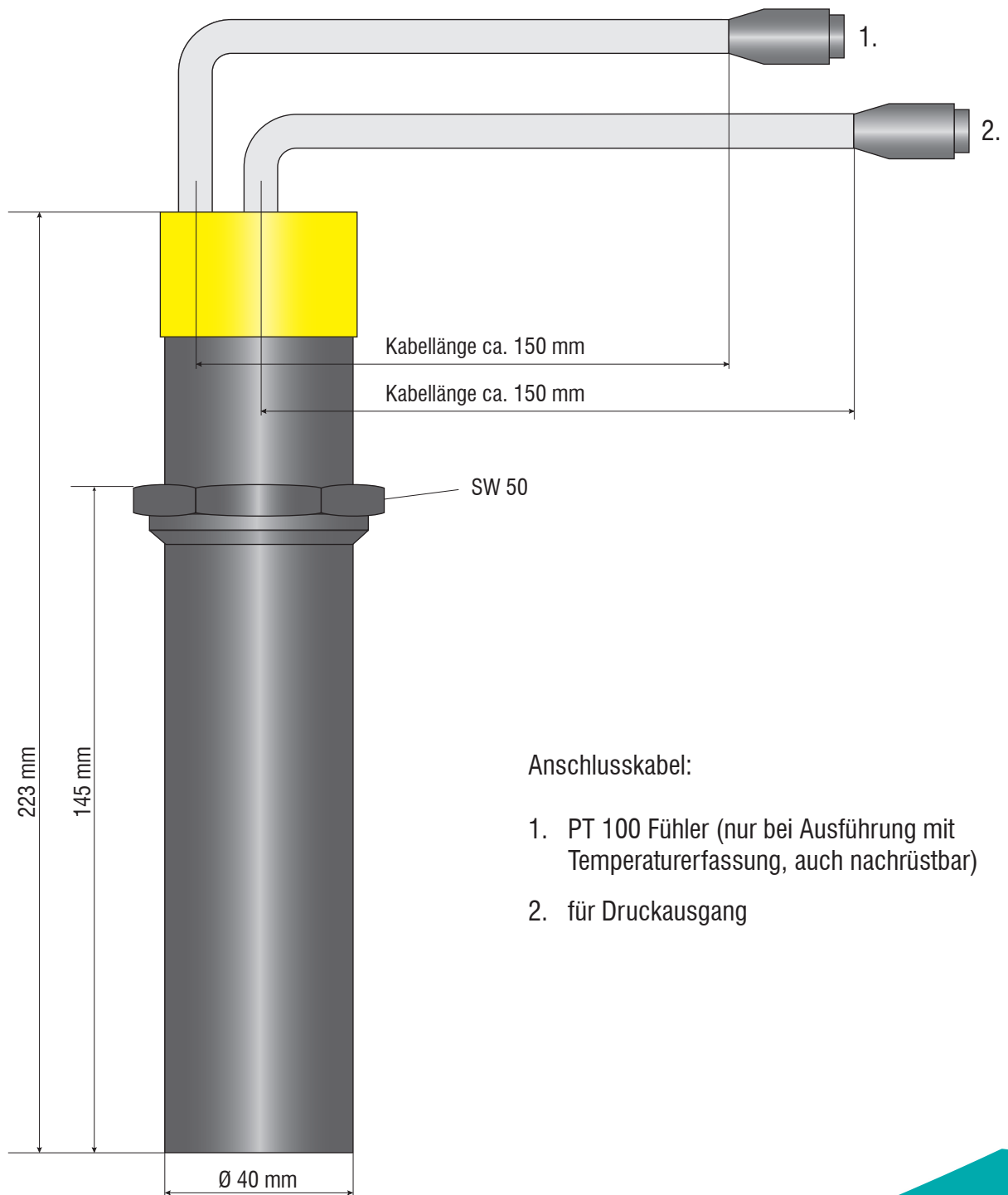




ELEKTRONISCHES PLASTOMETER

OHNE ANZEIGE



Anschlusskabel:

1. PT 100 Fühler (nur bei Ausführung mit Temperaturerfassung, auch nachrüstbar)
2. für Druckausgang