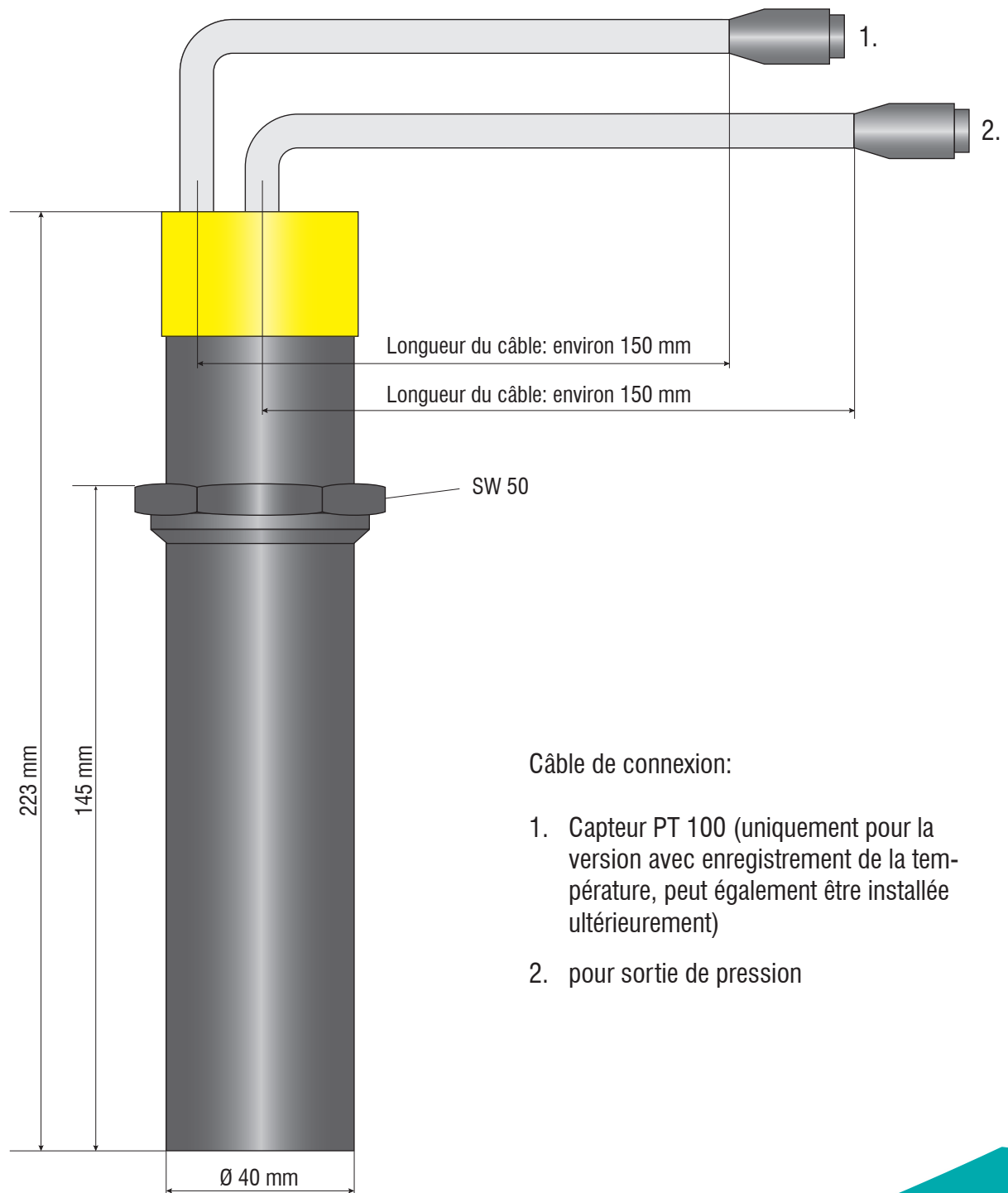




PLASTOMÈTRE ÉLECTRONIQUE

SANS AFFICHAGE



Câble de connexion:

1. Capteur PT 100 (uniquement pour la version avec enregistrement de la température, peut également être installée ultérieurement)
2. pour sortie de pression