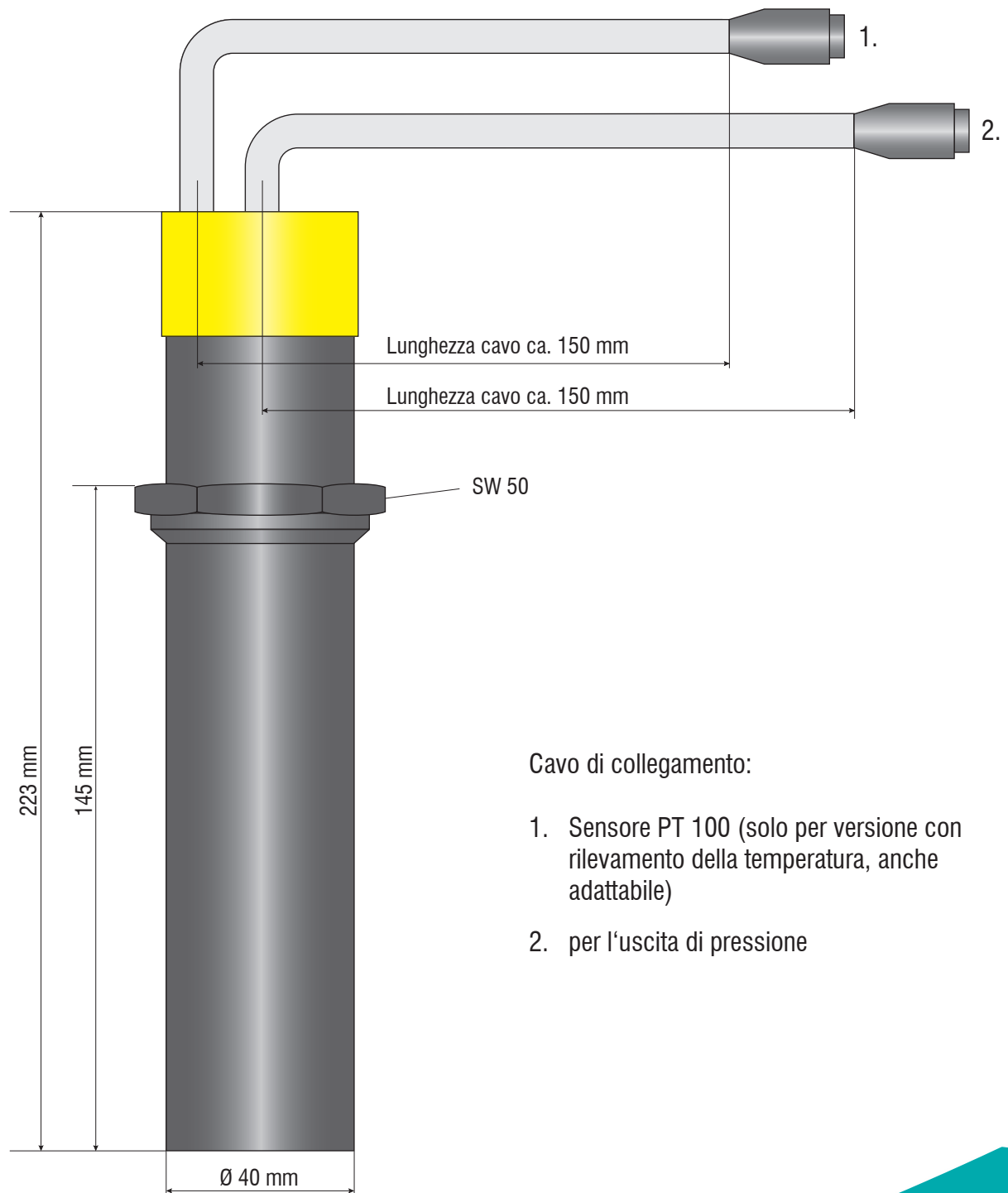




# PLASTOMETRO ELETTRONICO

SENZA DISPLAY



Cavo di collegamento:

1. Sensore PT 100 (solo per versione con rilevamento della temperatura, anche adattabile)
2. per l'uscita di pressione