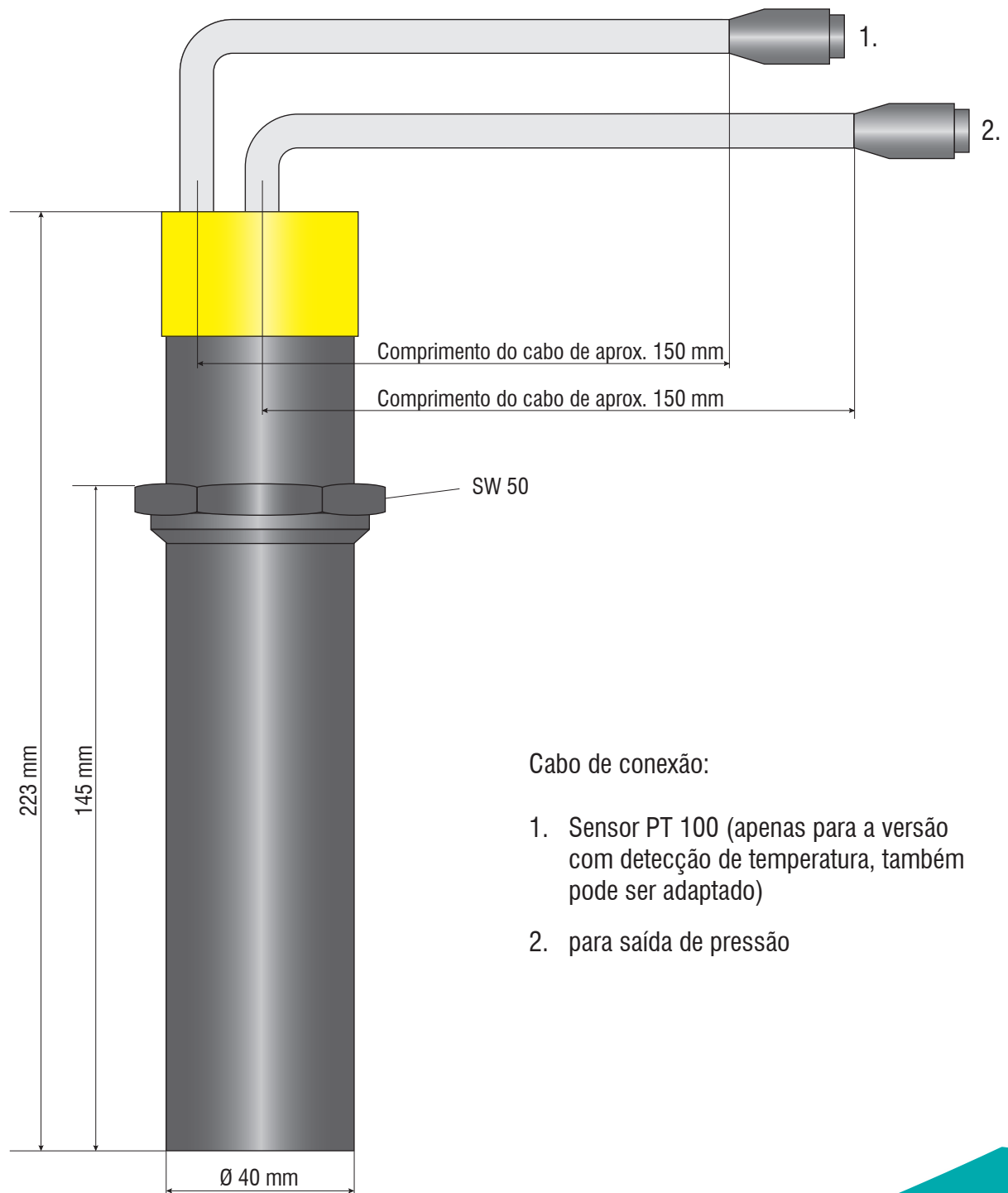




# PLASTÔMETRO ELETRÔNICO

SEM DISPLAY



Cabo de conexão:

1. Sensor PT 100 (apenas para a versão com detecção de temperatura, também pode ser adaptado)
2. para saída de pressão