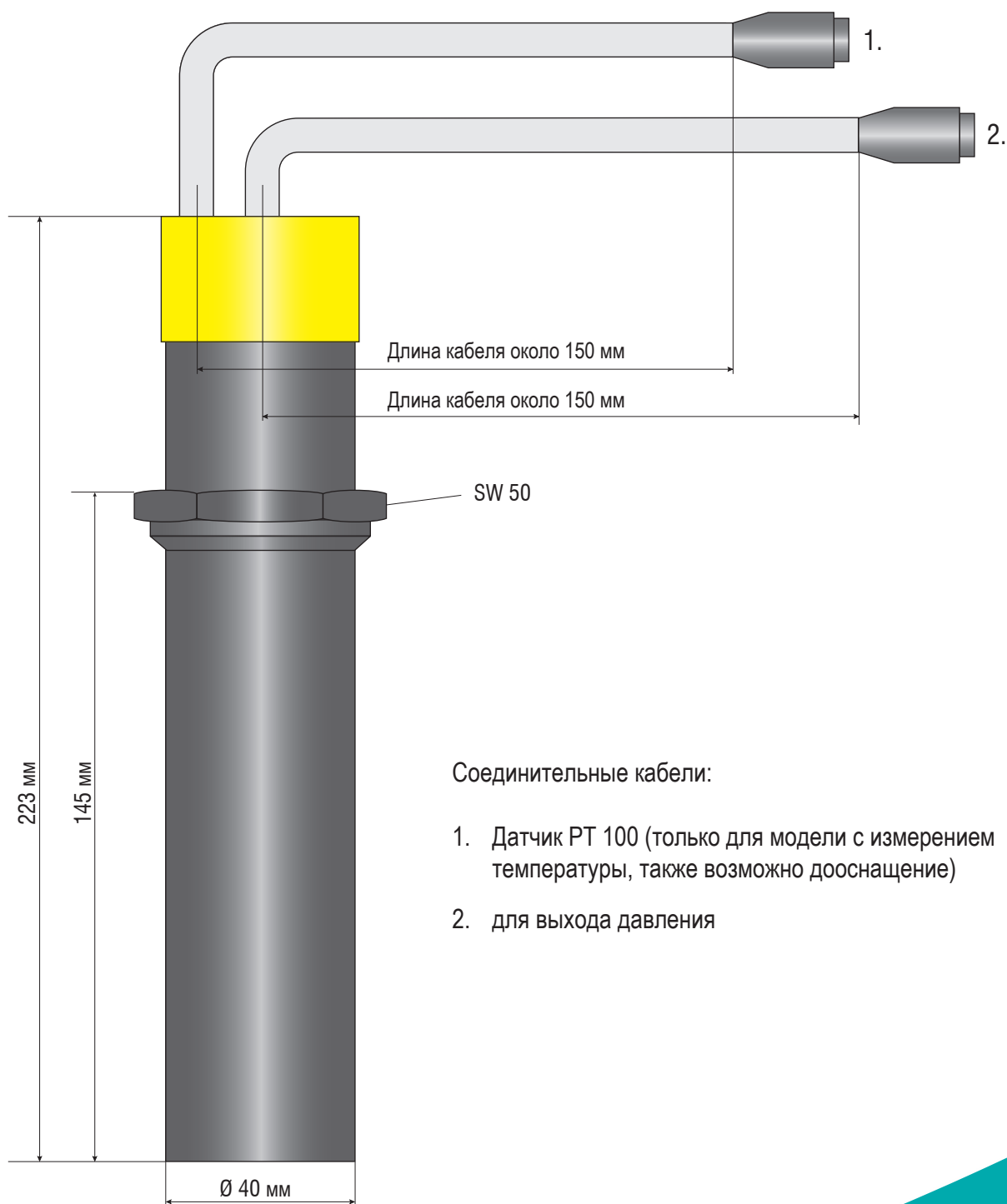




# ЭЛЕКТРОННЫЙ ПЛАСТОМЕТР

БЕЗ ДИСПЛЕЯ



Соединительные кабели:

1. Датчик РТ 100 (только для модели с измерением температуры, также возможно дооснащение)
2. для выхода давления