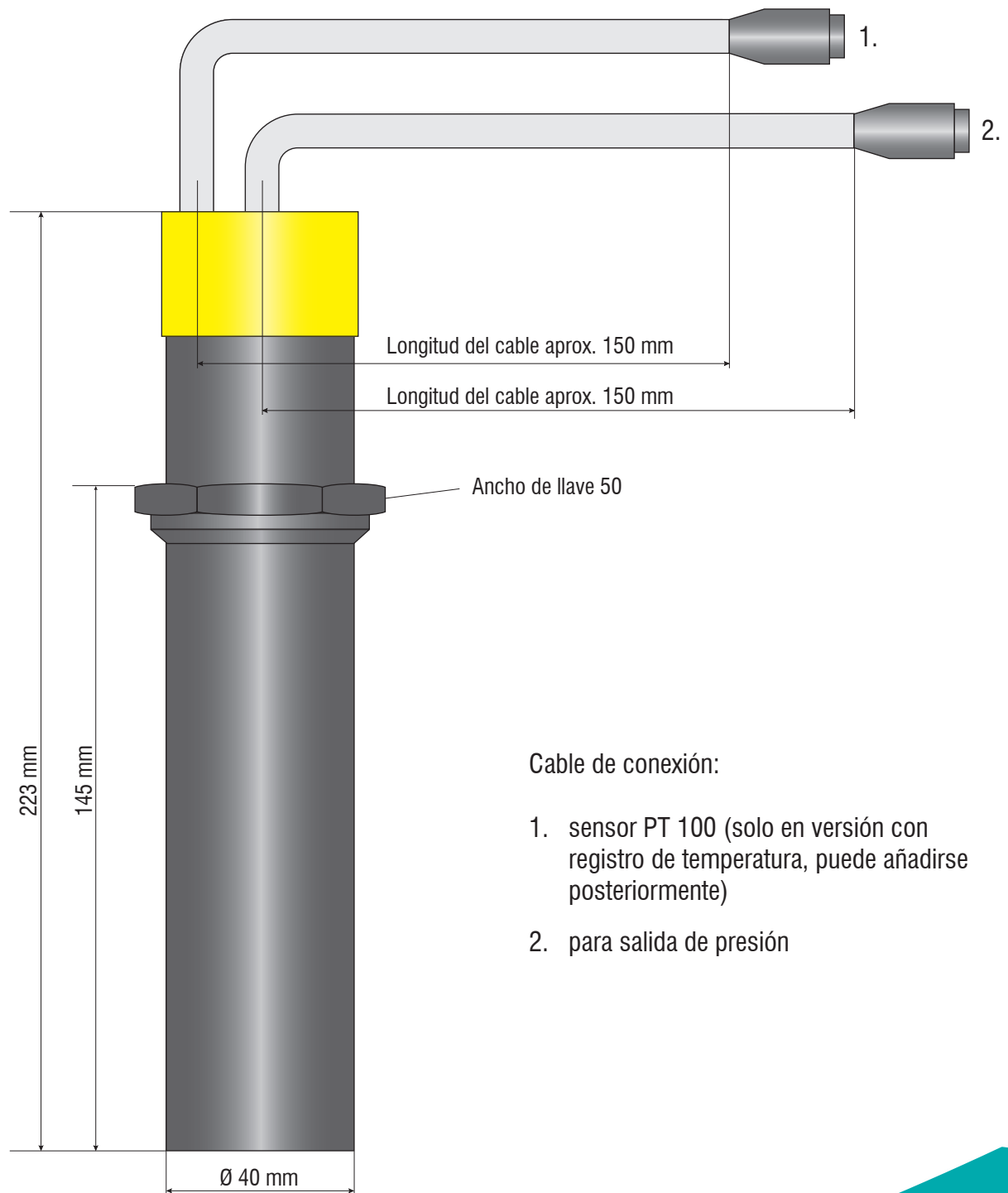




# PLASTÓMETRO ELECTRÓNICO

SIN INDICADOR



Cable de conexión:

1. sensor PT 100 (solo en versión con registro de temperatura, puede añadirse posteriormente)
2. para salida de presión